

diagramma di radiazione polare, scala lineare, di un dipolo Hertziano

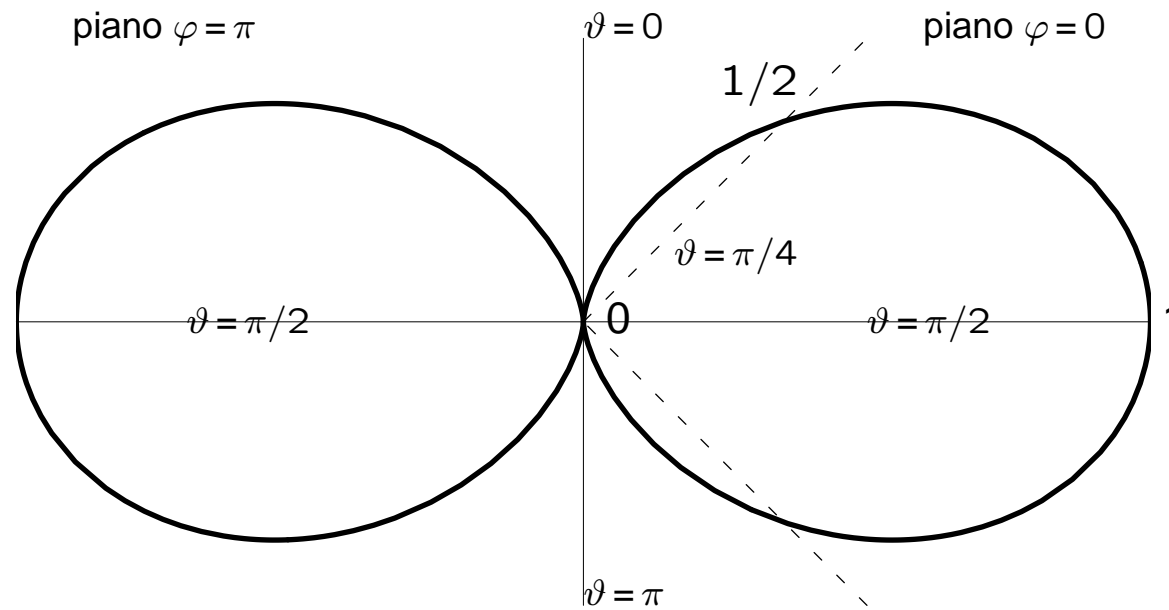


diagramma di radiazione polare, scala da -9 dB a 0 dB

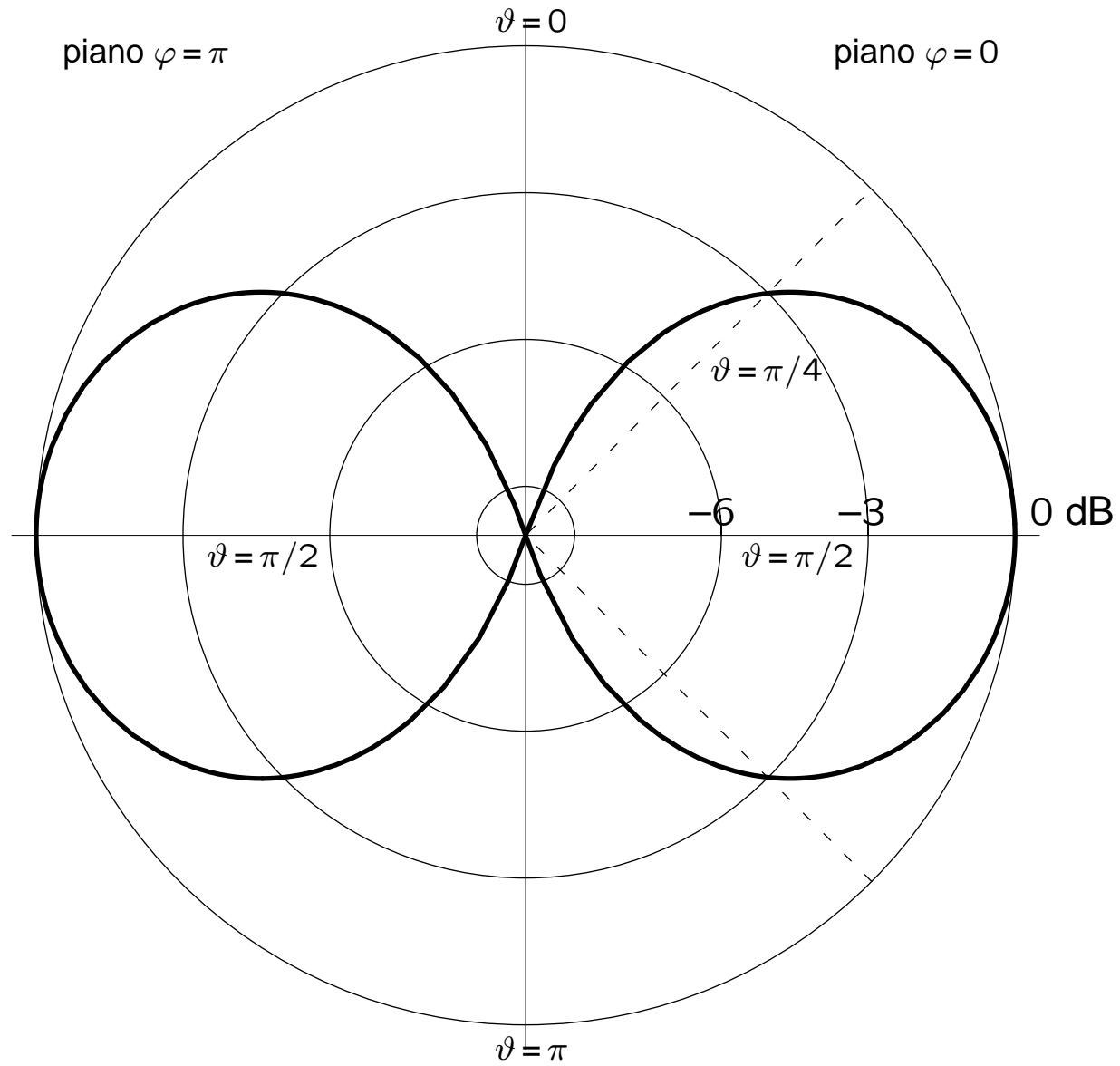


diagramma di radiazione polare, scala da -30 dB a 0 dB

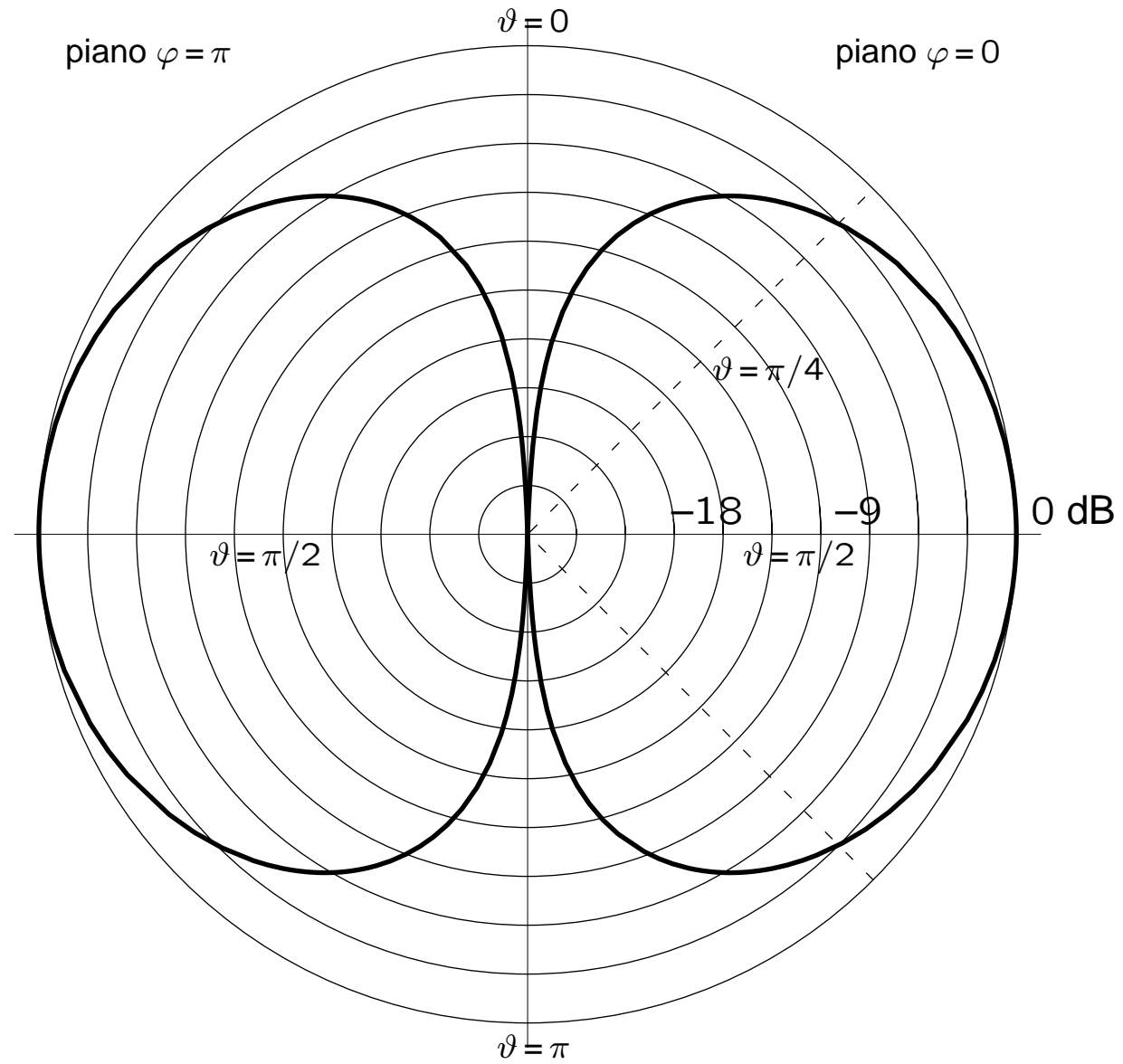


diagramma di radiazione polare, scala lineare, sul piano E di un'apertura rettangolare illuminata uniformemente di dimensioni $10\lambda \times 10\lambda$

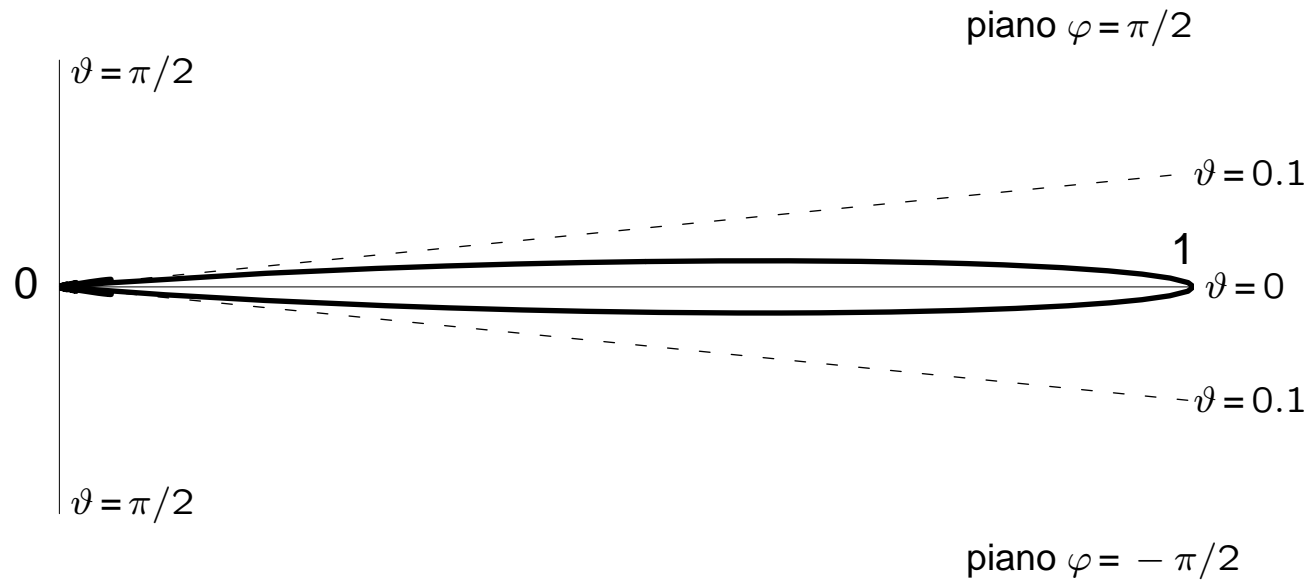


diagramma di radiazione polare, scala da -10 dB a 0 dB

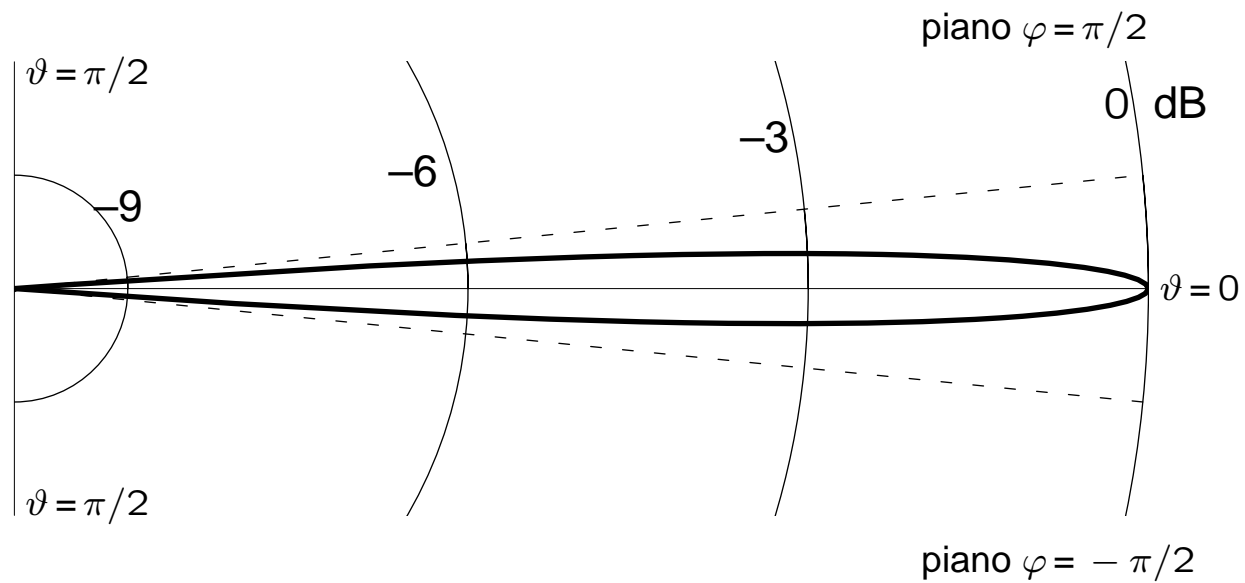
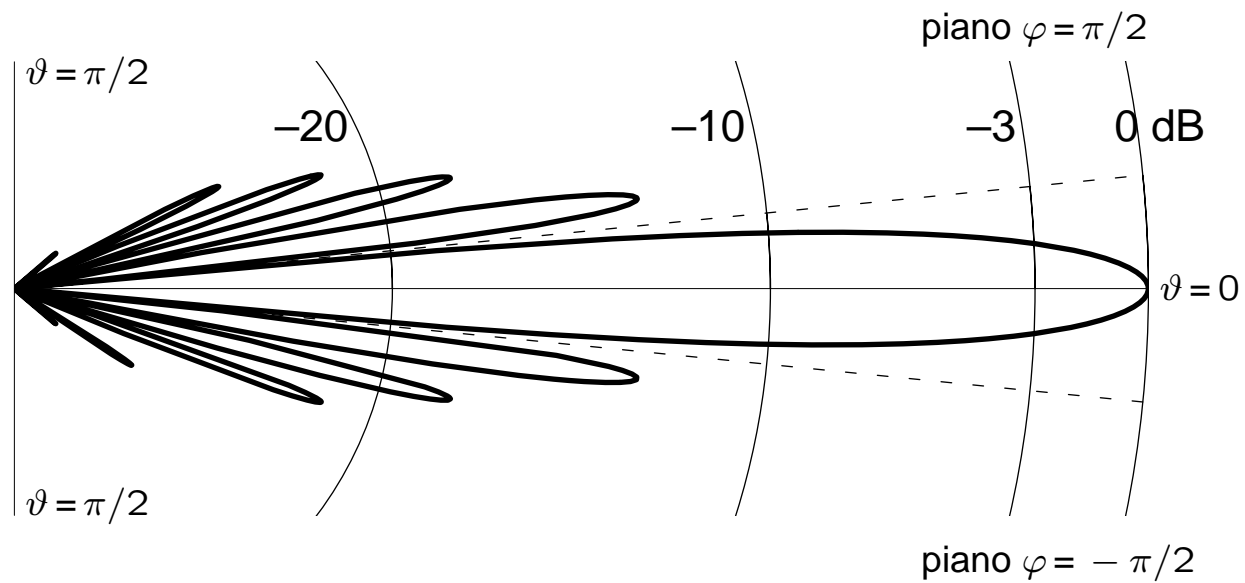
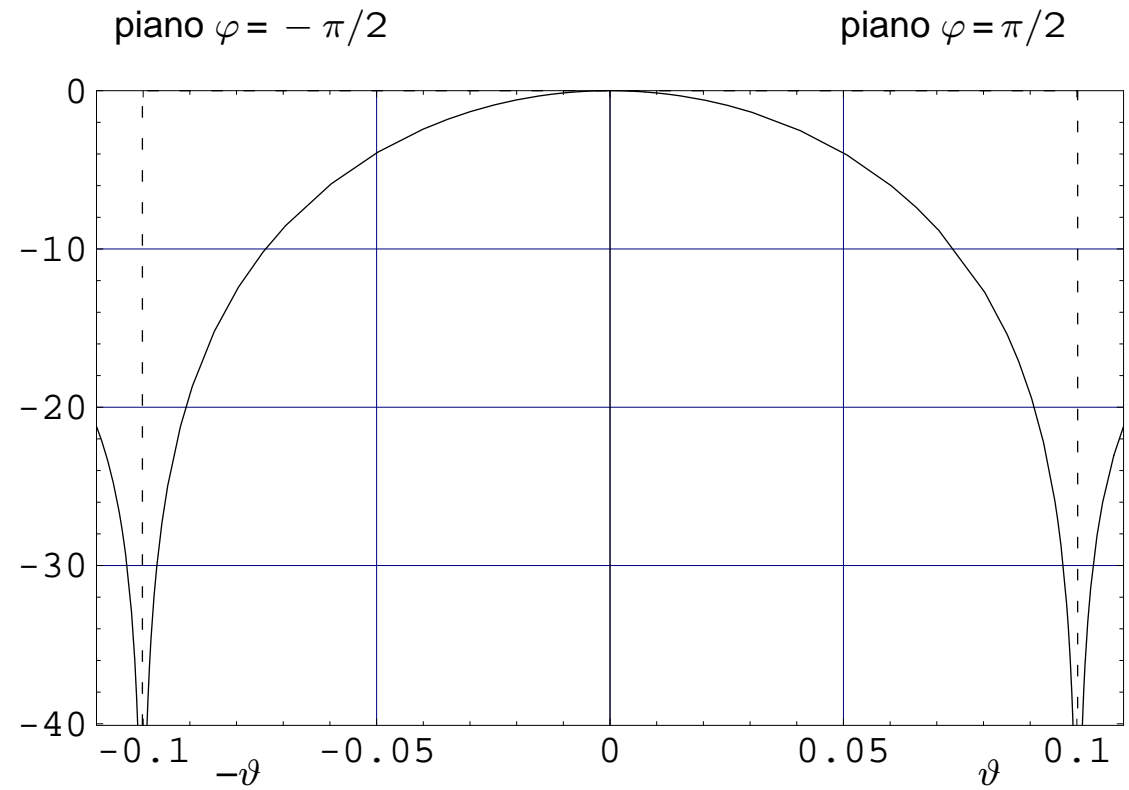


diagramma di radiazione polare, scala da -30 dB a 0 dB



**diagramma di radiazione cartesiano, $0 \leq \vartheta < 0.1$ rad,
scala da -40 dB a 0 dB**



**diagramma di radiazione cartesiano, $0 \leq \vartheta < \pi/2$,
scala da -40 dB a 0 dB**

